



[自動ナノバブル水製造装置]

NEGS-A100-SH

取扱説明書



株式会社アースリンク

この度は Nano Earth(自動ナノバブル水製造装置)をお買い上げありがとうございます。

本装置は、タンクへの給水からナノバブル水の製造までを完全に自動化し、毎日100ℓ（ポンプアップ取出し、90ℓ）のナノバブル水が製造できる装置です。

ポンプの空運転防止機能やナノバブル水の製造時間設定機能のほか、製造したナノバブル水をポンプ圧力で簡単に取り出せる機能を備えています。

また、毎日製造する必要がない場合でも、必要時にその都度、製造することも可能です。

取扱説明書をお読みにになり、操作方法をご理解いただいた上、安全に末永くご使用ください。なお、この説明書はいつでも見ることができるところで大切に保管してください。

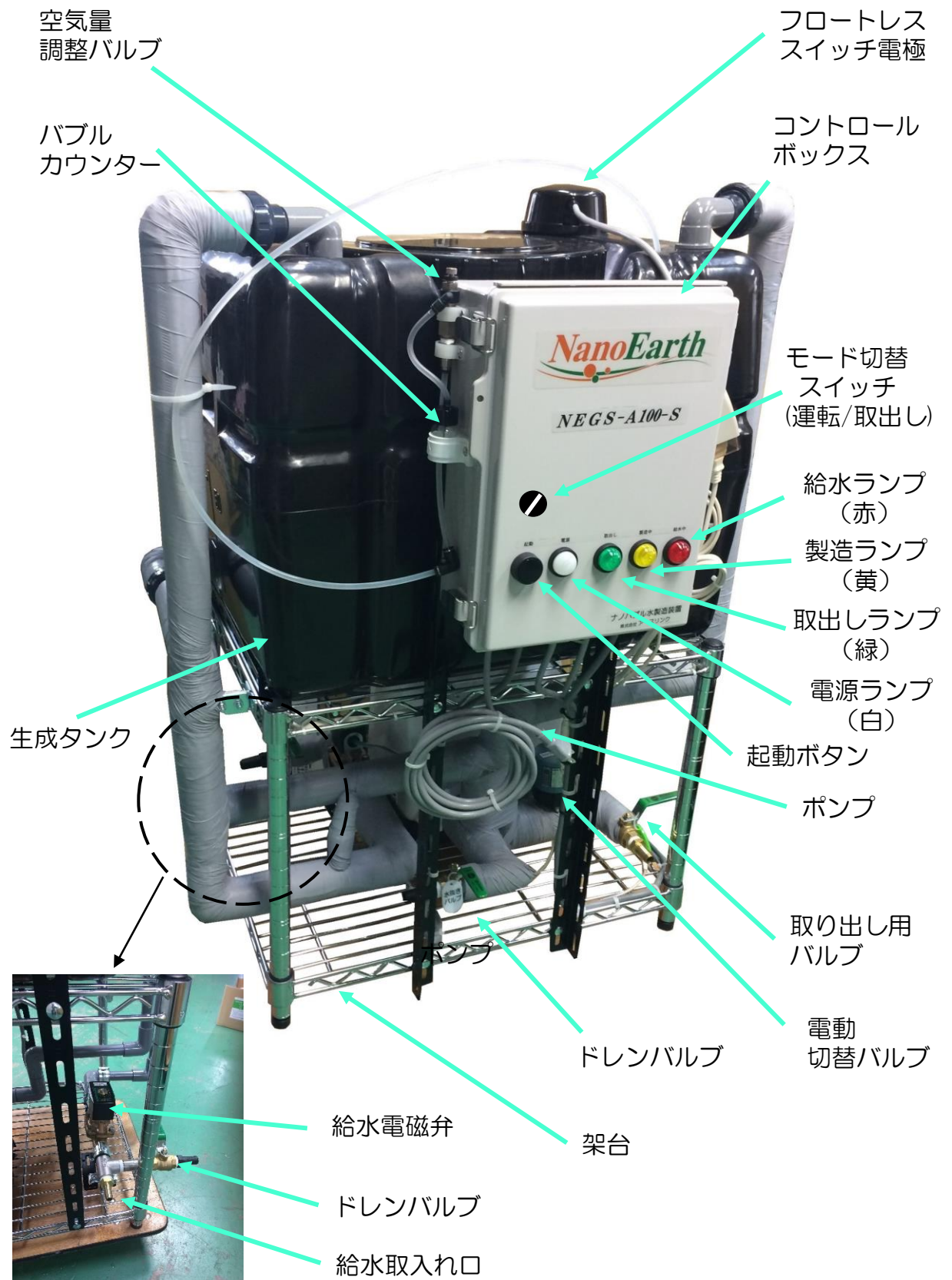
仕 様

■ 製品名	Nano Earth (自動型ナノバブル水製造装置)	
■ 型 式	NEGS-A100-S50	
■ 製造方式	二相流高速旋回方式	
■ 容 量	製造量 100 ℓ	取出し可能量 90 ℓ
■ 外 寸	W850×D650×H1000	
■ 重 量	42.0 kg	
■ 材 質	[水 通 路 部]	塩化ビニール管(20)
	[タ ン ク]	ポリエチレン
■ 電 源	AC100V (50/Hz 又は 60/Hz)	
■ 定 格	150W	
■ 付帯機能	◎ポンプ空運転防止機能	
	◎製造時間設定機能	
	◎自動給水機能	
	◎凍結防止ヒーター	

注) 仕様は改良のため予告なく変更する場合があります。

各部の名称

(ナノバブル生成器はタンク内に設置されています)



自動運転手順

- モード切替スイッチ(運転/取出し)は、「運転」側にします。
- ①給水元栓を開きます。(給水元栓は常時開の状態でご使用ください)
- ②切替タイムスイッチに現在時刻を設定します。
(設定方法は「切替タイムスイッチの設定方法」を参照してください)
- ③切替タイムスイッチの切り替えスイッチを「自動」にします。
(出荷時は自動に設定してあります。)
- ④電源コードプラグをAC100Vコンセントに差し込み、コントロールボックス内のブレーカをONにします。
- ⑤起動ボタンを押します。(電源ランプ(白色)が点灯します)

これで毎日夕方18:00～翌朝6:00にナノバブル水が製造されます。
取り出し可能時間帯は、朝6:00～夕方18:00に設定されています。

[製造時間帯の動き]

- 製造時間(18:00)になると製造ランプ(黄色)が点灯します。
- 製造ランプ点灯後(およそ5秒後)給水ランプ(赤色)が点灯し、給水電磁弁が開いて自動で給水が始まり、満水になると停止します。
- 満水になり給水が停止すると製造運転が始まります。
※少しでも水が減っていると運転が始まりません。

ナノバブル水の製造中に空気量が適正かバブルカウンターの気泡数を定期的を確認し、適正でない場合は適正量に合わせて下さい。(適正量 = 20～30気泡 / 10秒)

[取出し時間帯の動き]

- 取出しが可能な時には「緑色ランプ」が点灯します。
(朝6:00～夕方18:00の間)
- 取出しバルブを開くとポンプが作動し、ポンプ圧力のかかった水圧でナノバブル水を取り出せます。
注) 水位が下限域になるとポンプは停止(空運転防止)します。

毎日製造せず 必要な時に 製造する場合の操作手順

【運転前準備】

- ① 給水元栓を接続します。
- ② 給水元栓を開きます。
- ③ タイムスイッチの現在時刻を合わせます。
- ④ モード切替スイッチを「運転」側にします。
- ⑤ コントロールボックス内のブレーカをONにします。
- ⑥ 起動ボタンを押します。

【操作手順】

- ① 製造したい時間帯のタイムスイッチの爪（12時間分）を外側に倒します。（推奨 夕方18:00～翌朝6:00）
 - ・製造したい時間になると満水域まで給水し、運転が始まります。
注) 5秒後に給水が始まります。（出荷時は5秒に設定しています）
 - ③ 12時間の製造時間が終了したら、モード切替スイッチを「取出し」側にします。
- ※再度製造したい時には運転前準備から開始してください。

ナノバブル水を取り出せる条件

〔モード切替スイッチを運転にしている場合〕

■タイムスイッチで製造時間を設定した以外の時間(取り出し可能時間帯)に取り出せます。

〔モード切替スイッチを取り出し側にした場合〕

■時間帯に関係なく取り出せます。
（タンク内の水位が「上限域～下限域」の範囲内にある時）

取り出しが可能な時には「緑色ランプ」が点灯します。
取り出しバルブを開くと取り出すことができます。



モード切替スイッチ

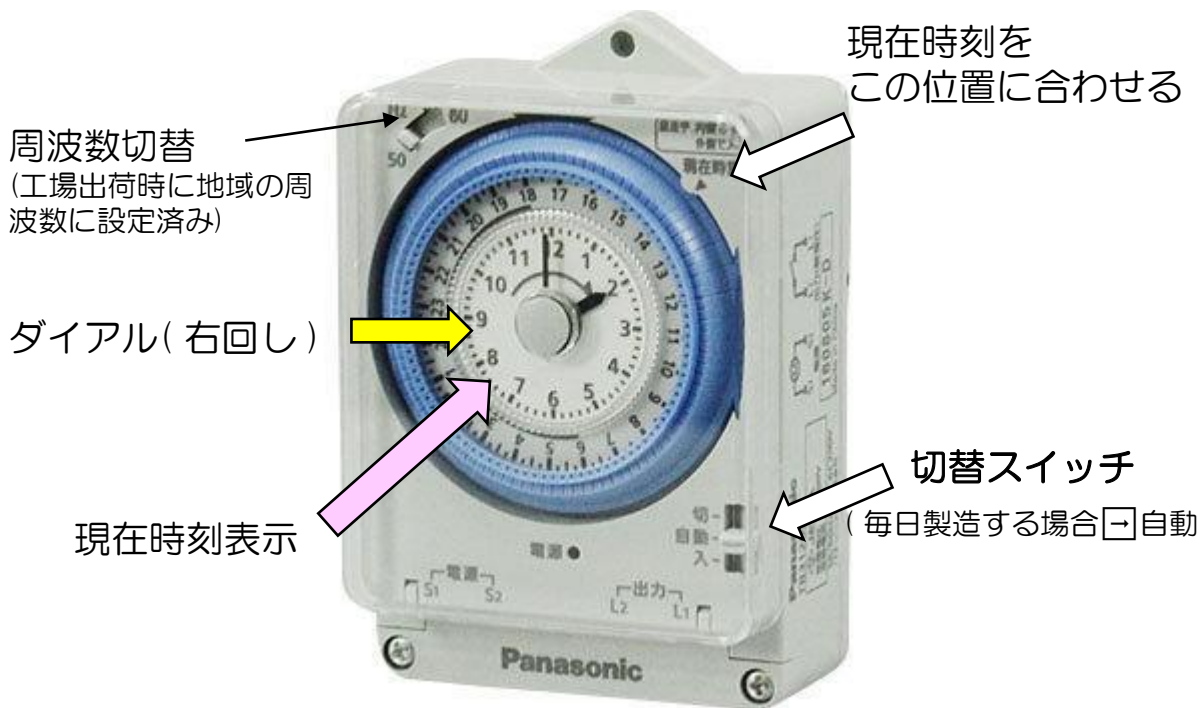
取り出しランプ
(緑色)

切替タイムスイッチの設定方法

切替タイムスイッチとは、ポンプから吐出される通水回路を電動ボールバルブで「製造」または「取り出し」側に切り替えるものです。

[現在時刻の設定]

使用開始時または停電発生時には必ず「現在時刻」を設定してください。
(長期間使用すると誤差が生じる可能性があるため、再設定をしてください)



[製造時刻の設定]

タイムスイッチの爪(12時間分)を内側に倒します。
※製造時刻以外の12時間が取り出し可能時間になります。

ナノバブル水の製造には、12時間の運転が必要のため、工場出荷時に夕方18:00～朝6:00に設定済です。
取出しができる時間帯は、朝6:00～夕方18:00の12時間です。

注意事項

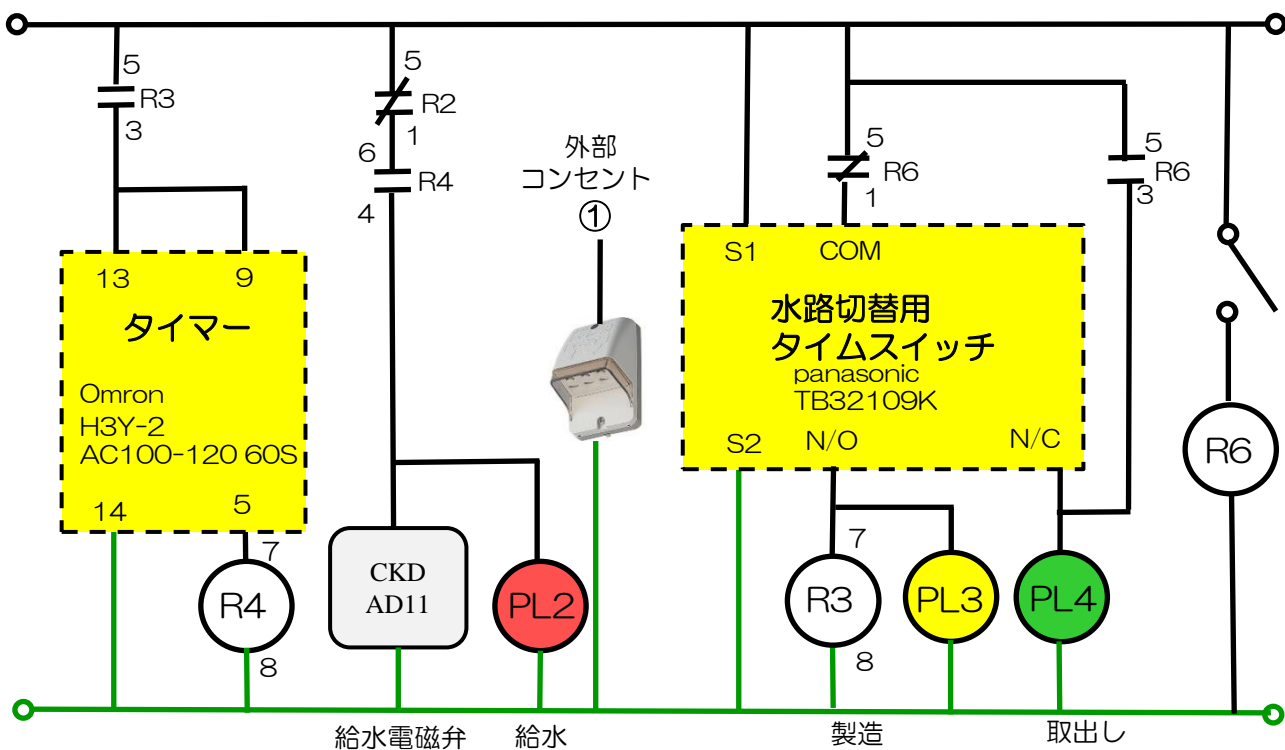
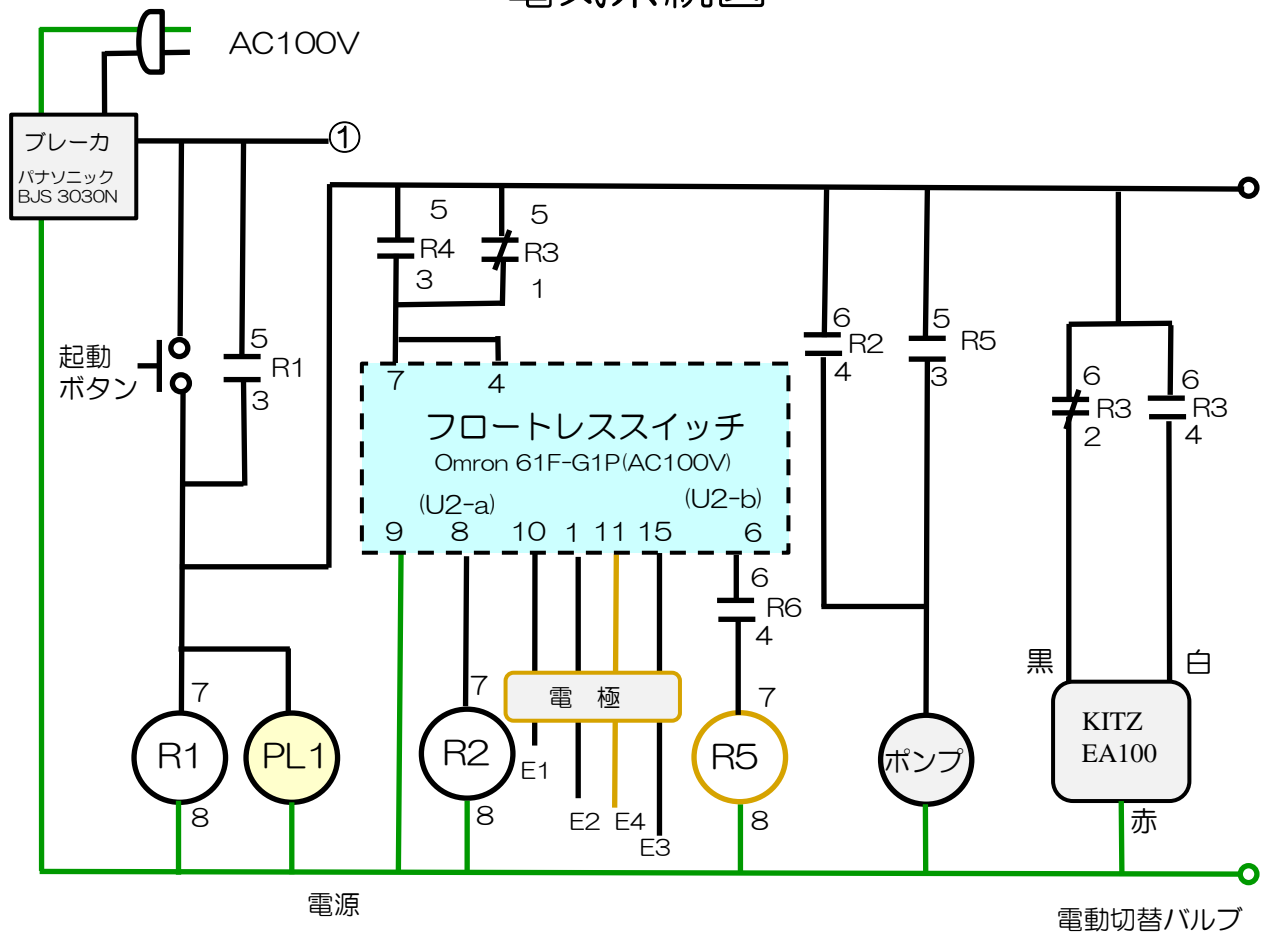
- ◆適正な空気量が必要です。
バブルカウンターから出る気泡数を「20～30個/10秒」としてください。
- ◆バブルカウンターの水は自然に蒸発します。
定期的に確認して蒸発分を補充してください。
- ◆停電などにより、電源が遮断された場合は、再起動とタイムスイッチの再設定が必要です。
- ◆凍結の恐れがある場合は、ドレンバルブを全開にして水抜きを行ってください。
タンク底部に溜まっている水も完全に除去してください。
バブルカウンター内の水も除去してください。
- ◆設置場所は平たんでコンクリートもしくはそれに類似した場所に設置する事をして下さい。
ビニールハウス内の柔らかい土の上に設置する場合などではコンクリート板などで補強をして沈み込みが無いようにしてください。
- ◆水漏れが発生しても周囲に影響が出ない場所に設置して下さい。

凍結予防ヒーターを使用する場合

外部コンセントに電源プラグを差し込んでください。



電気系統図



空気量調整バルブの点検

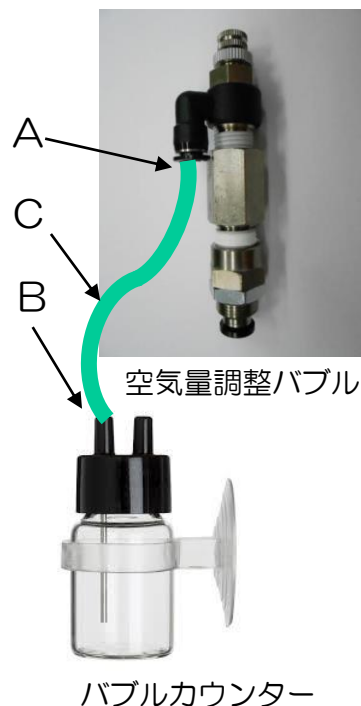
空気量調整バルブを全開してもバブルカウンターに気泡が出ない場合や微調整が効かない場合には、次の事を確認してみてください。

- ① 接続部(A B)がしっかりと接続されていますか。
- ② シリコンチューブ(C)が折れたり、劣化して亀裂や穴が開いていませんか。



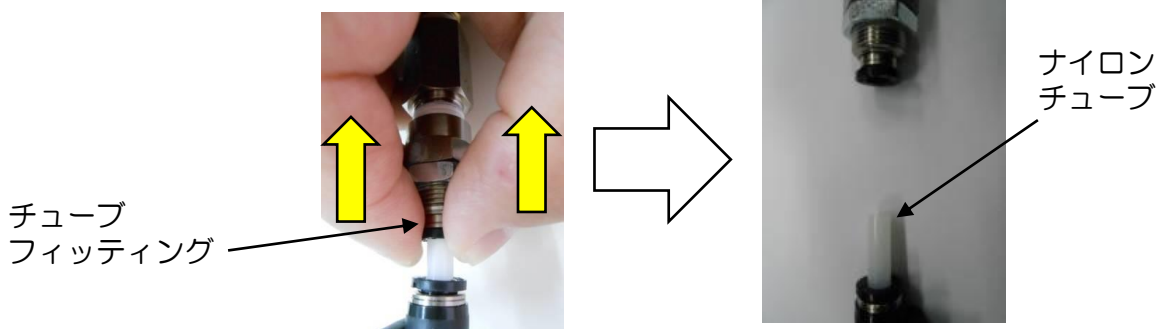
異常がない場合は、空気量調整バルブに問題があります。「空気量調整バルブ」(有償)を交換してください。

※販売店でお求めいただけます。



空気量調整バルブの交換方法

- 手順 1 チューブフィッティングの先端を指先でつまみ中に押し込みながら引き抜きます。
- 手順 2 ナイロンチューブを外します。



注) シリコンチューブやナイロンチューブに傷が付いたり、差し込みが浅いと漏れの原因となります。再組立時には新品と交換し、根本までしっかりと差し込んでください。
組立手順は、分解手順の逆となります。

保証書

(No. ※※※※)

品名	Nano Earthナノバブル水製造装置	アースリンク製品をお買い上げいただきありがとうございます。 ございます。
型式	NEGS-A100-S50	
お買い上げ日	20※※年 ※月	お買い上げの日から左記期間内に取り扱い説明書、 本体貼付ラベル等の注意書きに従って正常な運転 で使用して故障した場合には、下記の記載内容 にもとづいて、無償修理いたします。
(お客様) お名前	※※ ※※ 様	
ご住所	●修理のご依頼はお買い上げ販売店に本書をご提示 のうえご依頼ください。
TEL	
販売店名		
住所		
TEL		

1. 保証期間内でも次のような場合には有償修理になります。

- ① 適用範囲(仕様書またはパンフレット等により明示)以外での使用による故障または損傷。
- ② 取り扱い説明書または本体貼付ラベル等の注意書き等の記載事項不遵守による故障または損傷。
- ③ 不当な修理や改造・他機器の接続等に起因する故障または損傷。
- ④ 落雷・火災・水害・地震、その他天災地変に起因する故障または損傷。
- ⑤ 設置環境(ガス・公害・塩害・粉塵・電源異常・異常高圧・異物・砂等)による故障または損傷。
- ⑥ 法令・省令またはそれに準じる基準等に適合していない使用による故障または損傷。
- ⑦ 不慮または故意による故障または損傷。
- ⑧ 日本国外での設置または転売による不具合。
- ⑨ 本書の提示がない場合。
- ⑩ 本書のお買い上げ年月、お客様名、販売店名、の字句を書き換えられた場合。

2. 出張修理あるいは点検を行った場合は、出張に要する実費を申し受けます。

3. ご転居の場合は、事前にお買い上げの販売店にご相談ください。

4. 本書は日本国内においてのみ有効です。

5. 本書は再発行致しませんので紛失しないよう大切に保存してください。

株式会社アースリンク

〒254-0013

神奈川県平塚市田村1-18-3

TEL0463(79)8350 FAX0463(79)8351

